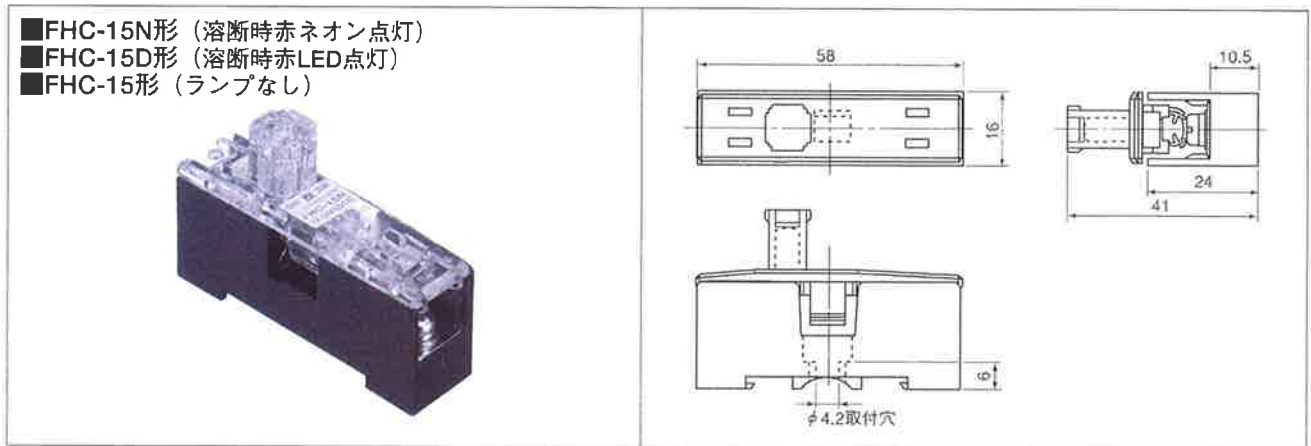


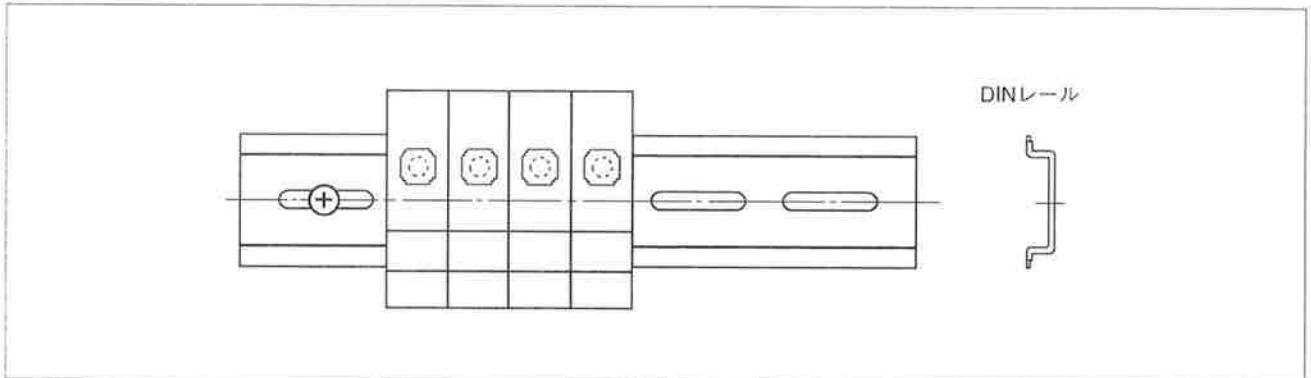


ランプ点灯形10A用溶断表示 ヒューズホルダー

FHC



■DINレール取付図、ワンタッチ取付



■仕 様

形 式 名	FHC-15N形	FHC-15D形	FHC-15形
定 格	回路電圧 AC/DC100V~220V	回路電圧 AC/DC12V~28V	回路電圧 250V以下
	回路電流 最大15A~連続10A (Max.15A)		
	適合ヒューズ管 標準6.4×30 ガラス管及び消弧剤入り		
材 質	本体材質 PBT樹脂 黒		
	カバー材質 ポリカーボネート樹脂 透明		
	クリップ材質 燐青銅 ニッケルメッキ		
性 能	内蔵ランプ ネオンランプ	LED素子	—
	取付方法 M4ビスの10~12mm又はDINレール連結式 規格レール適合		

- 材 質 本体…PBT樹脂 黒色 カバー…ポリカーボネート透明
- 結 線 4×8セルフアップビス 鉄ニッケルメッキ ●取付方式 4×10~12mm
- クリップ 0.5t 燐青銅、ニッケルメッキ

■電氣的性能

充電部一対接地間

絶縁耐圧 2kV 1分間 異常なし
絶縁抵抗 500Vメガー 100MΩ以上

■ご注文に際して

FHC- 15 N 数
形式名 形 ランプ付
を表す

■ヒューズ管のご注文に際して

GF- 3A 数
アンペア-数

GF: ガラス管
GFK: ガラス管、消弧剤入り